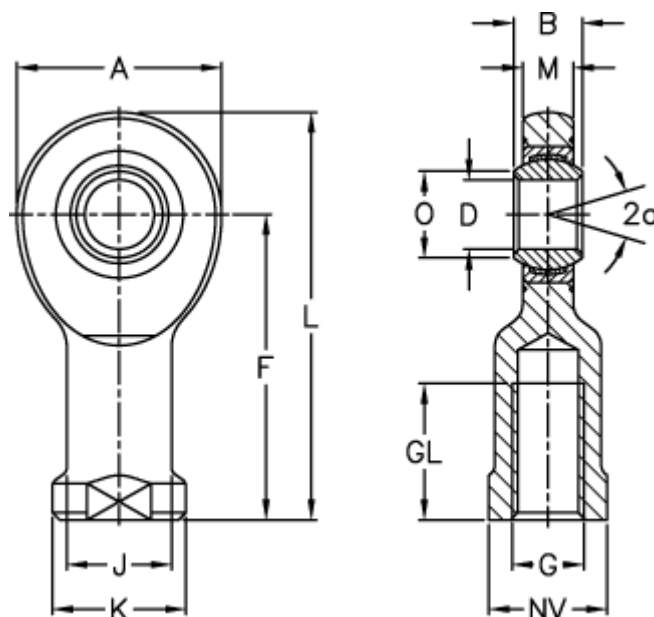


Varenummer: 03488006

Beskrivelse: Fluro Ledhoved EIL 6D-NIRO

Mål



A	= 20	J	= 10
a (grader)	= 13	K	= 13
B	= 6	L	= 40
D	= 6	M	= 4.4
Dynamisk træk kN	= 4	NV	= 11
F	= 30	O	= 8
g	= M6	Statisk træk kN	= 6
GL	= 12	Vægt	= 21